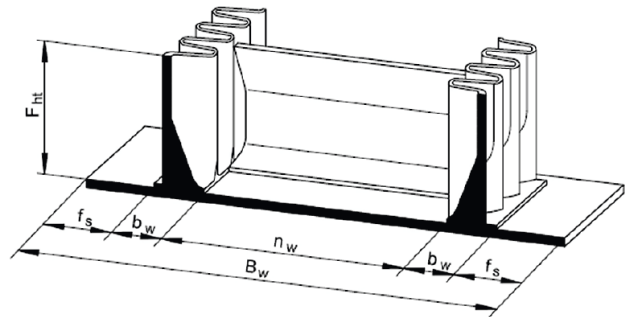


Anfrageformular – Fördergurt Zusatz

Unternehmen	
Ansprechpartner	
Telefon	
Email	

Anlagenbezeichnung	
---------------------------	--

Wellkante		
<input checked="" type="checkbox"/> ja		<input type="checkbox"/> nein
Bandbreite (Bw)		mm
Randfreie Zone (Zs)		mm
Wellkantenbreite (bw)		mm
Nutzbare Breite (nw)		mm
Wellkantenhöhe (Fht)		mm
Förderart (bitte ankreuzen)		
<input type="checkbox"/> H-Förderer	<input type="checkbox"/> A-Förderer	<input type="checkbox"/> J-Förderer



<input type="checkbox"/> S-Förderer	<input type="checkbox"/> Z-Förderer	<input type="checkbox"/> I-Förderer

Fördergurtlänge		
<input type="checkbox"/> offen	oder	<input type="checkbox"/> endlos
Länge		m

Stollen		
<input type="checkbox"/> ja		<input type="checkbox"/> nein
Stollenhöhe		mm
Stollenteilung		mm
Fußbreite		mm
Stollentyp (bitte ankreuzen)		
<input type="checkbox"/> T-Stollen	<input type="checkbox"/> TB-Stollen	<input type="checkbox"/> C-Stollen
<input type="checkbox"/> TC-Stollen		

Bemerkungen

Anfrageformular – Fördergurt Zusatz
